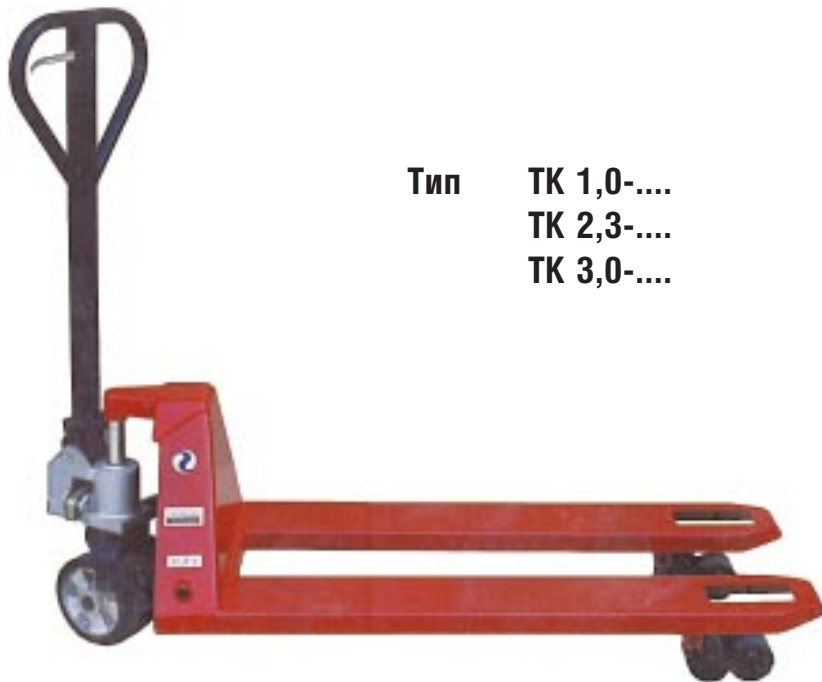


# Транспалетна количка



Тип    **ТК 1,0-....**  
          **ТК 2,3-....**  
          **ТК 3,0-....**

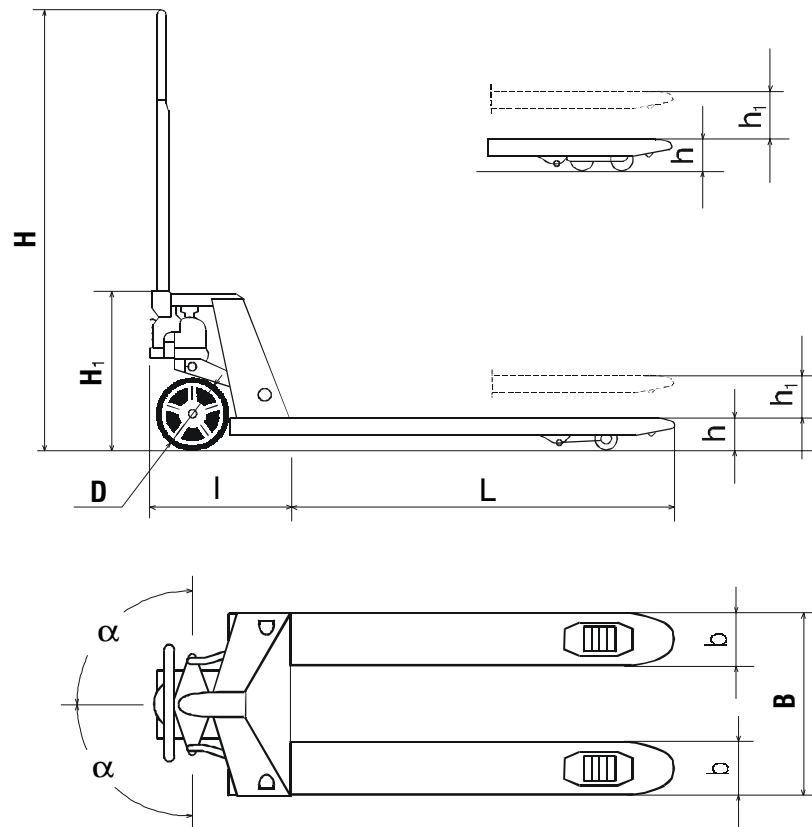
## Предназначение:

Транспалетната количка с вграден предпазен клапан работи в скалдови помещения и места с равна повърхност.

транспалетна количка			<b>ТК</b>	<b>....</b>	<b>....</b>	<b>-</b>	<b>....</b>	<b>Г</b>	<b>Т</b>	<b>Г</b>
товароподемност	1.0	1000 кг								
	2.3	2300 кг								
	3.0	3000 кг								
ширина на вилците:	без означение	540 мм								
	B680	680 мм								
дължина на вилците:	1	1150 мм								
	2	960 мм								
	3	770 мм								
скорост на напompване:	без означение	нормална								
	C	бърза								

Г - колело ходово с алуминиева джанта и гумен бандаж
П - колело ходово от полиамид
В - колело ходово с бандаж Вулколан
Т - тандем колела ходови
Е - единично колело ходово
Г - колело ходово с алуминиева джанта и гумен бандаж
П - колело ходово от полиамид
В - колело ходово с бандаж Вулколан



Тип	$T_{\max}$ kg	B mm	b mm	D mm	d mm	H mm	$H_1$ mm	h mm	$h_1$ mm	L mm	l mm	$\alpha$ °	G kg
TK 1,0-1	1000	540	163	180	80	1210	425	85	115	1150	360	105	72
TK 2,3-1	2300												
TK 3,0-1	3000												
TK 1,0-2	1000	540	163	180	80	1210	425	85	115	960	360	105	70
TK 2,3-2	2300												
TK 3,0-2	3000												
TK 1,0-3	1000	540	163	180	80	1210	425	85	115	770	360	105	68
TK 2,3-3	2300												
TK 3,0-3	3000												
TK 1,0B 680	1000	680	163	180	80	1210	425	85	115	1150	360	105	76
TK 2,3B 680	2300												
TK 3,0B 680	3000												